

Perspectiva duma fresadora horizontal

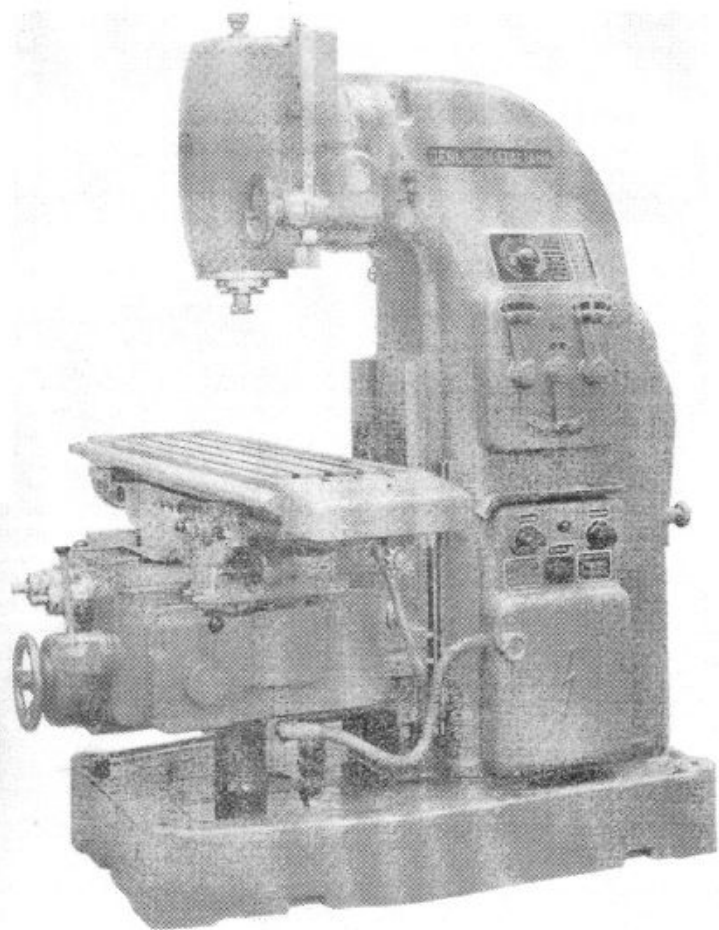


Fig. 538. — Fresadora vertical com os comandos mecânicos.
(Tipo -M2V- da Cta. Oerlikon Italiana, Milão.)

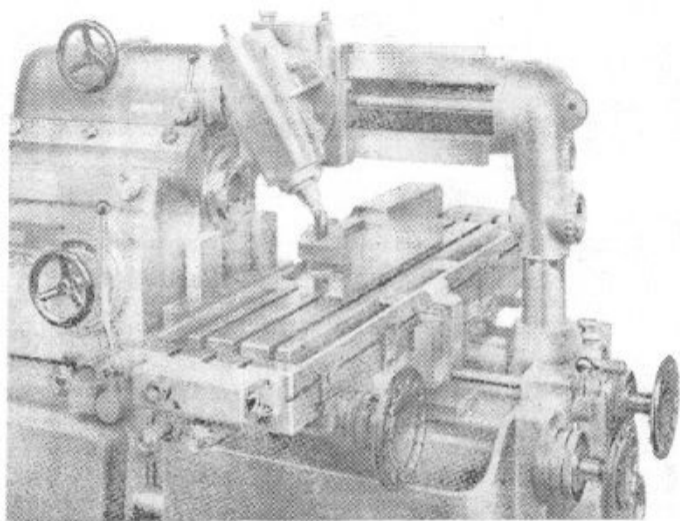


FIG. 548. — Fresagem oblíqua com fresadora universal.
(Máquina da S.A. «La Rigide», Rorschacherberg, Suíça).

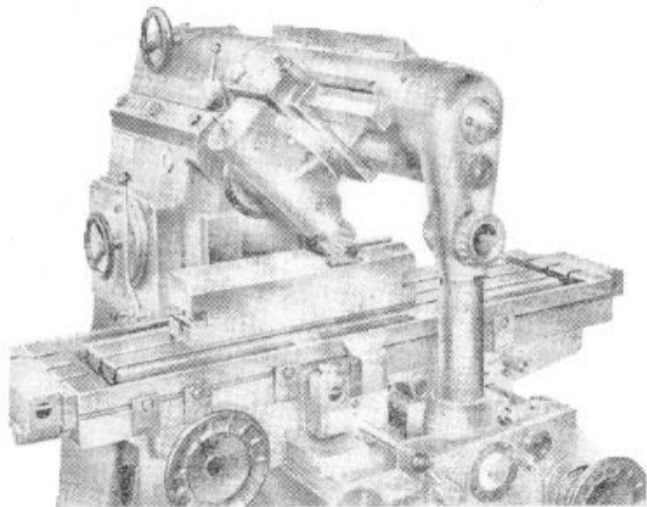
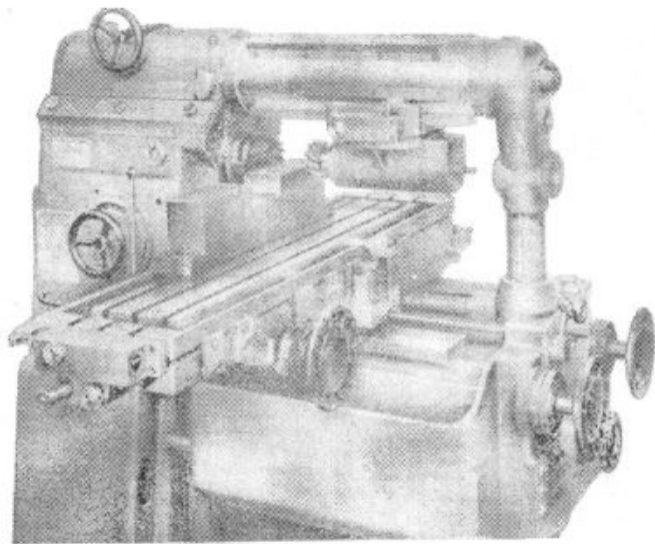


FIG. 549. — Fresagem oblôqua com fresadora universal.
Máquina fabricada pela S. A. «La Rigide», Rorschacherberg, Suíça).



550. — Fresagem bilateral com duas fresas sobre fresadora universal.
(Máquina da S.A. «La Rigide», Rorschacherberg, Suíça).

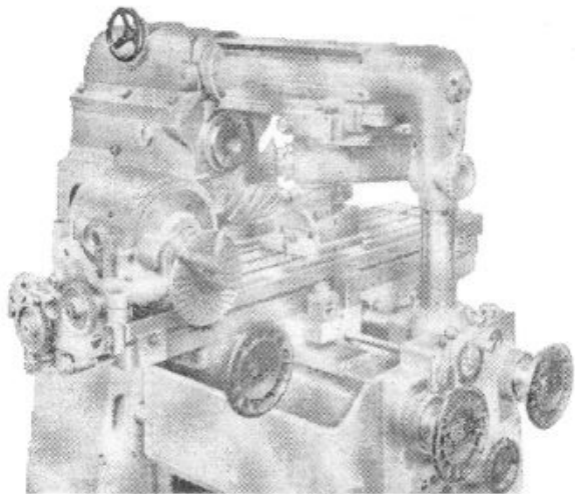


FIG. 551. — Fresagem de sulcos helicoidais com fresadora universal.
(Máquina da S.A. «La Rigide», Rorschacherberg, Suíça).